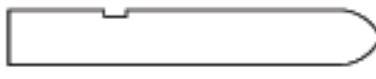
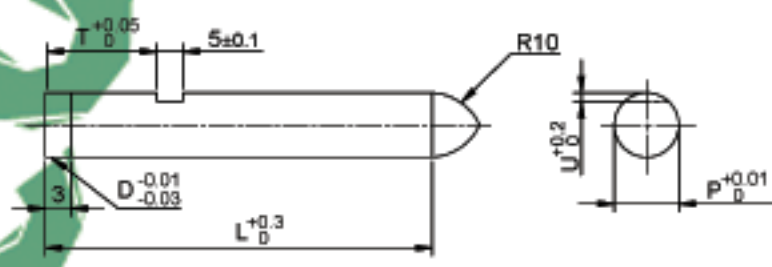

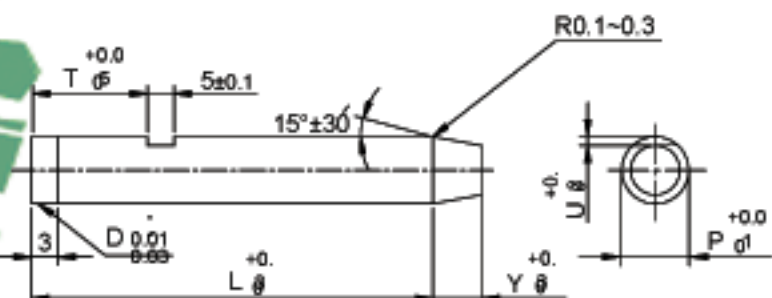


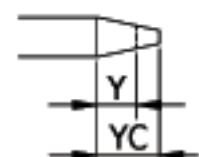
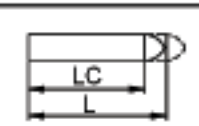
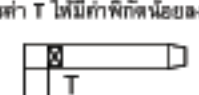
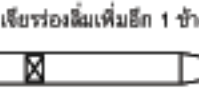
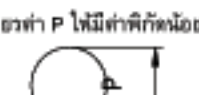
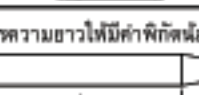

ไพลอตพUNCH ชนิดตรง มีร่องลิ้น (STRAIGHT PILOT PUNCHES -KEY GROOVE-)

| ชนิด (Type) | STEEL GRADE M HARDNESS H | Catalog No. | Views |
|---|---|-------------|--|
| -Tip R type- ปลายมน  | SKD11 60~63HRC | PPKT |  |
| | HAP40 64~67HRC | PPPKT | |
| -Tip tapered type- ปลายทAPER  | SKD11 60~63HRC | PTKT |  |
| | HAP40 64~67HRC | PPTKT | |

| Catalog No. | | L | | | | | | P | T | U | Y | |
|-----------------------|-------------------------|----|----|----|----|----|----|------------|---------|-----------|-----|---|
| ชนิด (Type) | NO. | | | | | | | 0.01mm. | 0.1mm. | | | |
| SKD11 PPKT PTKT | 3 | 42 | 52 | 62 | 72 | | | 2.00~3.00 | T > 5.0 | 0.5 | 2 | |
| | 4 | 42 | 52 | 62 | 72 | | | 3.00~4.00 | | | | |
| | 5 | 42 | 52 | 62 | 72 | | | 4.00~5.00 | | 1.0 | 3 | |
| | 6 | 42 | 52 | 62 | 72 | | | 5.00~6.00 | | | | |
| | HAP40 PPPKT PPTKT | 8 | 42 | 52 | 62 | 72 | 82 | 92 | | 6.00~8.00 | 1.5 | 5 |
| | 10 | 42 | 52 | 62 | 72 | 82 | 92 | 8.00~10.00 | | | | |

Order **Catalog No.** **L** **P** **T**
PPKT 10 - 72 - P8.20 - T20.0

ค่าบริการเพิ่มเติมในการเปลี่ยนค่าต่าง ๆ จากมาตรฐานที่กำหนด (Charges for Alterations)

| ลักษณะการเปลี่ยนแปลง (Alterations) | Code การตั้ง | ค่าบริการ/ชิ้น (บาท) |
|---|--------------|-----------------------------|
|  | YC | 40 |
|  | LC | 40 |
| เจาะค่า T ให้มีค่าพิสัยน้อยลง  | TKC | 80 |
| เจาะรูเพิ่มเพิ่มอีก 1 รู  | WKD | 40 |
| เจาะค่า P ให้มีค่าพิสัยน้อยลง  | PKC | 80 |
| เจาะความยาวให้มีค่าพิสัยน้อยลง  | LKC | 200 |
| ไม่เจาะลิ้นคูลลิ่ง  | NDC | ไม่คิดค่าบริการ (No charge) |

Tip R type **B** ราคา บาท/ชิ้น (Baht/Piece)

| NO. | PPKT | PPPKT |
|-----|------|-------|
| 3 | 259 | 424 |
| 4 | 240 | 400 |
| 5 | 250 | 410 |
| 6 | 255 | 460 |
| 8 | 305 | 595 |
| 10 | 370 | 755 |

Tip tapered type **B** ราคา บาท/ชิ้น (Baht/Piece)

| NO. | PTKT | PPTKT |
|-----|------|-------|
| 3 | 297 | 468 |
| 4 | 275 | 430 |
| 5 | 285 | 440 |
| 6 | 290 | 490 |
| 8 | 335 | 630 |
| 10 | 418 | 785 |