
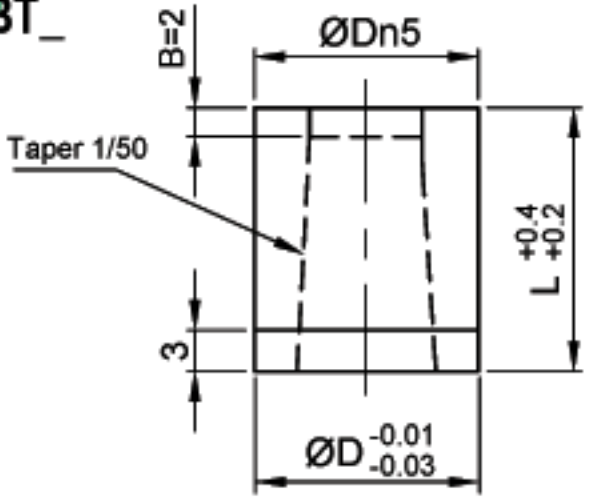
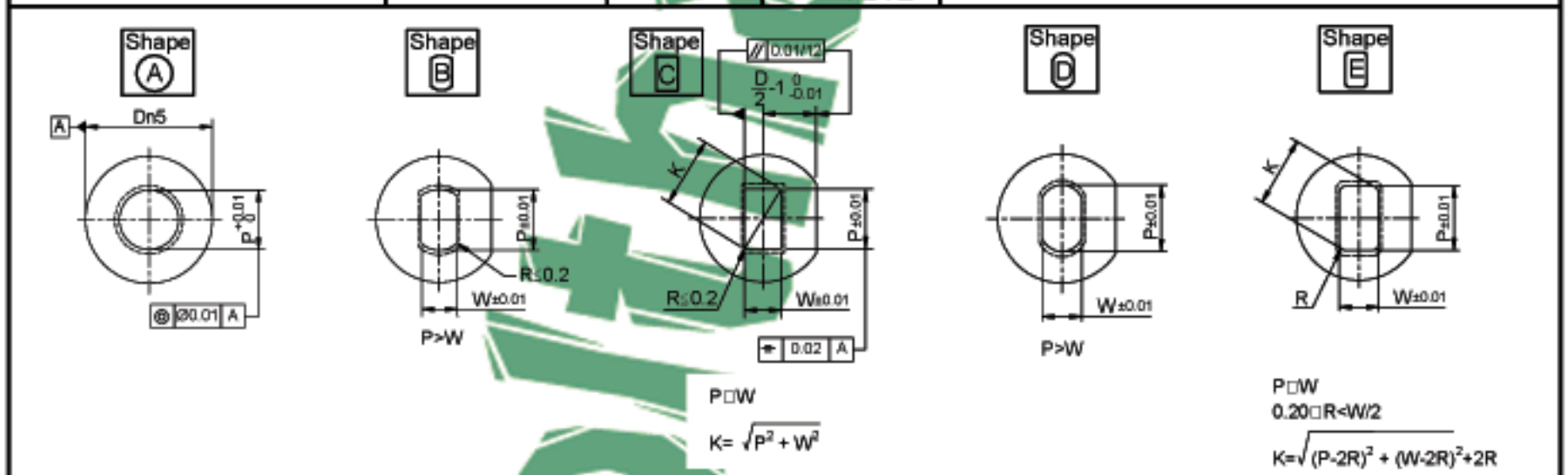


ชนิด (Type)	STEEL GRADE <b>M</b> HARDNESS <b>H</b>	ลำตัวได Shank dia. ØD	Catalog No.	รูปร่างของรูไดเลือกจากรูป (A) - (E) ตามภาพด้านล่าง (For point, select from shape (A) - (E) shown below)
- Straight type - แบบตรง 	SKH51 61-64HRC	D4-5	(A) BTA	
	SKD11 60-63HRC	D6-25	(B) BTB (C) BTC (D) BTD (E) BTE	
	SKD11 60-63HRC	D8-25	(A) PBTA (B) PBTB (C) PBTC (D) PBDT (E) PBTE	
	HAP40 64-67HRC	D4-25 D8-25		



ØDn5	Catalog No.	ชนิด (Type)	ØD	L	0.01 mm				
					(A)	(B) (C) (D) (E)	(E)		
					min. P max.	P-Kmax.	P-Wmin.	R	
4	Straight type BTA PBTA BTB PBTB BTC PBTC BTD PBDT BTE PBTE		(4)	8 13 16 20 22 25 30	0.70-1.50	-	-	0.20 ≤ R < W/2 (E only)	
5			+0.013 +0.008	(5)	8 13 16 20 22 25 30	0.70-2.50	-		-
6				(6)	16 20 22 25 30 35	1.00-3.00	-		-
8			+0.016 +0.010	8	16 20 22 25 30 35	1.00-4.00	4.00		1.00
10				10	16 20 22 25 30 35	2.00-6.00	6.00		1.20
13			+0.020 +0.012	13	16 20 22 25 30 35	3.00-8.00	8.00		1.50
16				16	16 20 22 25 30 35	5.00-10.00	10.00		2.00
20			+0.024 +0.015	20	16 20 22 25 30 35	7.00-12.00	12.00		3.00
25				25	16 20 22 25 30 35	10.00-16.00	16.00		3.00

**B** ราคา บาท/ชิ้น (Baht/Piece)

ØD	BTA	BTB • BTC BTD • BTE	PBTA	PBTB • PBTC PBDT • PBTE
4	441	-	609	-
5	412	-	566	-
6	346	-	474	-
8	346	1,067	474	1,369
10	346	1,129	474	1,450
13	474	1,338	735	1,826
16	519	1,582	783	2,131
20	586	1,798	866	2,375
25	650	2,012	945	2,664

**หมายเหตุ** - ถ้า D=4, 5 และ 6 มีเฉพาะปลายกลม  
(For D=4, 5 and 6, only round type is available)

Order **Catalog No.** ØD - L - P - W - R (E only)  
**BTD 8 - 20 - P3.80 - W2.00**